



Кузнецкая
станкостроительная
компания



СОВРЕМЕННЫЕ
ТЕХНОЛОГИИ
МАШИНОСТРОЕНИЯ

Каталог продукции

Плавающие адаптеры для буровых станков с погружным пневмоударником



- Только качественные материалы
- Контроль на каждом этапе производства продукции
- РТИ от лучших российских производителей
- Трущиеся детали азотированы
- Широкая номенклатура
- Гарантия и техническое сопровождение
- Консультации по выбору и применению

Плавающий адаптер для станков Sandvik DI550, DI650 и совместимых с ними**



Наименование для заказа	Наружная резьба	Внутренняя резьба
Адаптер плавающий Sandvik 312M80	API Reg 3 1/2"	M80×3

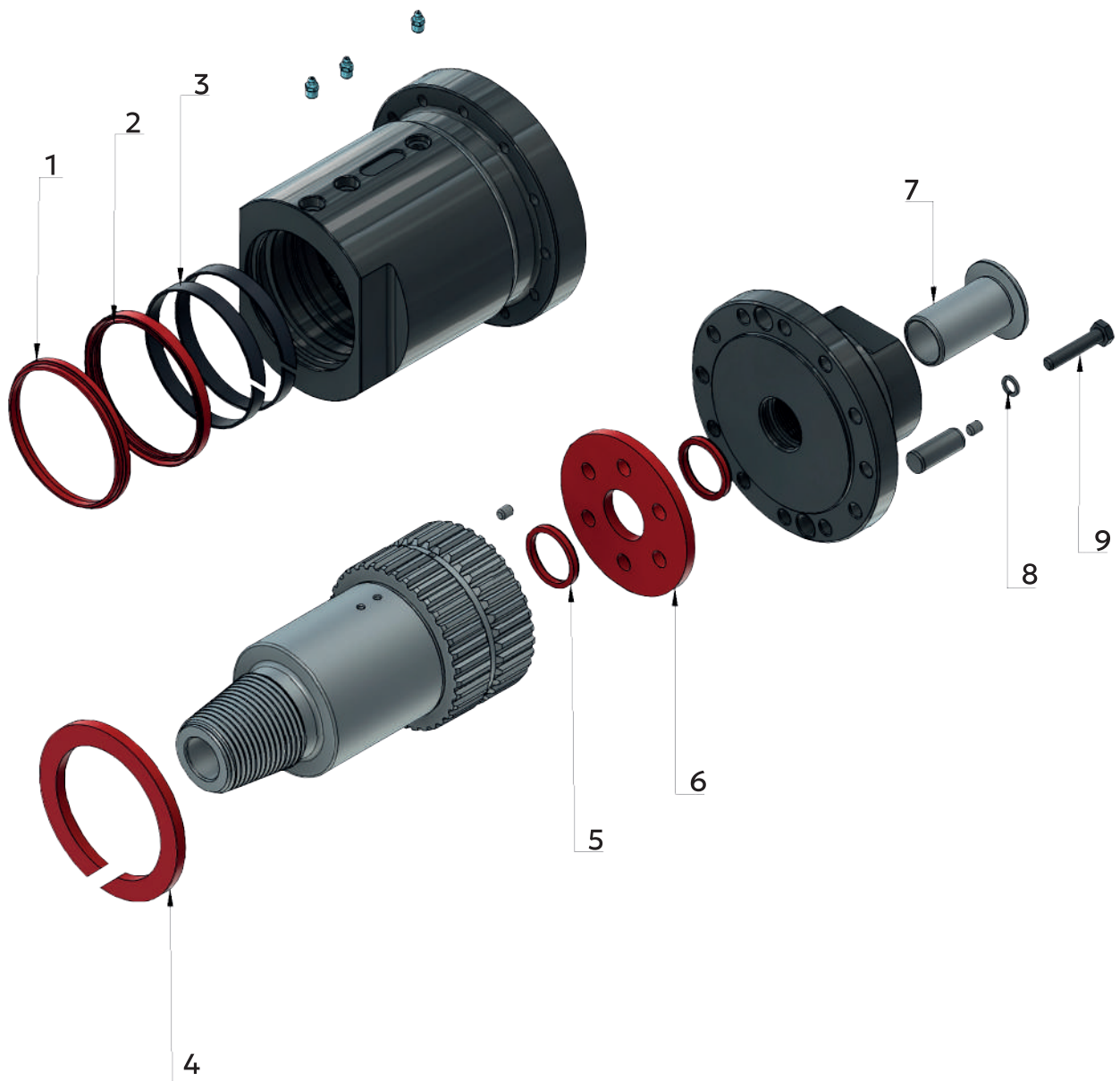
Вам понадобится:

Адаптер КССК.AMS.D114.L280.PM80×3.BA35.F95**	Рекомплект плавающего адаптера Sandvik 312M80PK (стр.3)
--	---



** — плавающий адаптер длиннее оригинального адаптера BG00378489 на 20 мм. Рекомендуем использовать адаптер КССК.AMS.D114.L280.PM80×3.BA35.F95, чтобы не перенастраивать станок

Ремкомплект плавающего адаптера Sandvik 312M80PK



- 1 — Грязесъемник WR-120M
- 2 — Уплотнение штока RG17-120-135-12.5
- 3 — Направляющее кольцо G2-120-125-15 /КССК.AMR.4350 2650 13 (2 шт.)
- 4 — Буфер нижний /КССК.AMR.4350 2617 75
- 5 — Манжета гидравлическая RG17-045-055-8/КССК.AMR.4350 2618 03(2 шт.)
- 6 — Буфер верхний / КССК.AMR.4350 2617 76
- 7 — Трубка соединительная /КССК.AMS.378493
- 8 — Шайба гроверная M12 DIN127
- 9 — Болт DIN 933 M12x60 8,8 FZB

Плавающий адаптер для станков ROC D60, D65 и совместимых с ними



Наименование для заказа	Присоединительная резьба
Адаптер плавающий ROC 4350 2662 20	API Reg 2 3/8
Адаптер плавающий ROC 4350 2662 21	API Reg 3 1/2

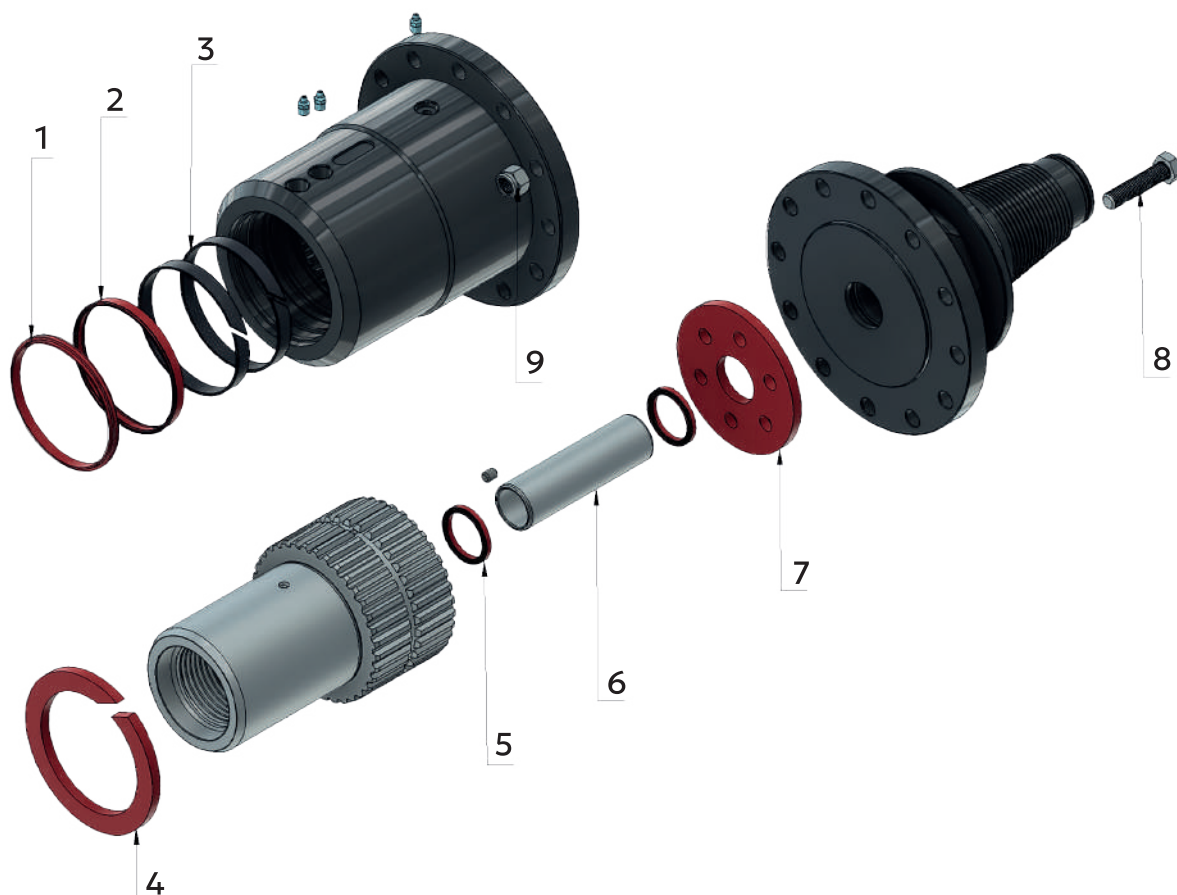
Вам понадобится:

Адаптер КССК.AMR.D114.L305.PA35.BA35.FN (89000702)**	Ремкомплект плавающего адаптера ROC 4350 2760 53 (стр. 5)
--	---



** — больше адаптеров по запросу

Ремкомплект плавающего адаптера ROC 4350 2760 53



- 1 — Грязесъемник DAS 7/10 120x130x7x10 / КССК.AMR.0665 9235 01
- 2 — Уплотнение штока SD 120 128 11,5/ КССК.AMR.4350 2650 24
- 3 — Направляющее кольцо G2-120-125-15/ КССК.AMR.4350 2650 13 (2 шт.)
- 4 — Буфер нижний /КССК.AMR.4350 2617 75
- 5 — Манжета гидравлическая RG17-045-055-8/ КССК.AMR.4350 2618 03(2 шт.)
- 6 — Трубка соединительная/ КССК.AMR.3161 1096 00
- 7 — Буфер верхний/ КССК.AMR.4350 2617 76
- 8 — Болт DIN 933 M16x70 10,9 FZB
- 9 — Гайка шестигранная самоконтрящаяся DIN 982 M16 8 FZB

Плавающий адаптер для станков ZEGA D460-D480 и совместимых с ними (компактный вариант)**



Наименование для заказа	Наружная резьба	Внутренняя резьба
Адаптер плавающий Zega 312312K	API Reg 3 1/2"	API Reg 3 1/2"
Адаптер плавающий Zega 312278K	API Reg 3 1/2"	API Reg 2 7/8"

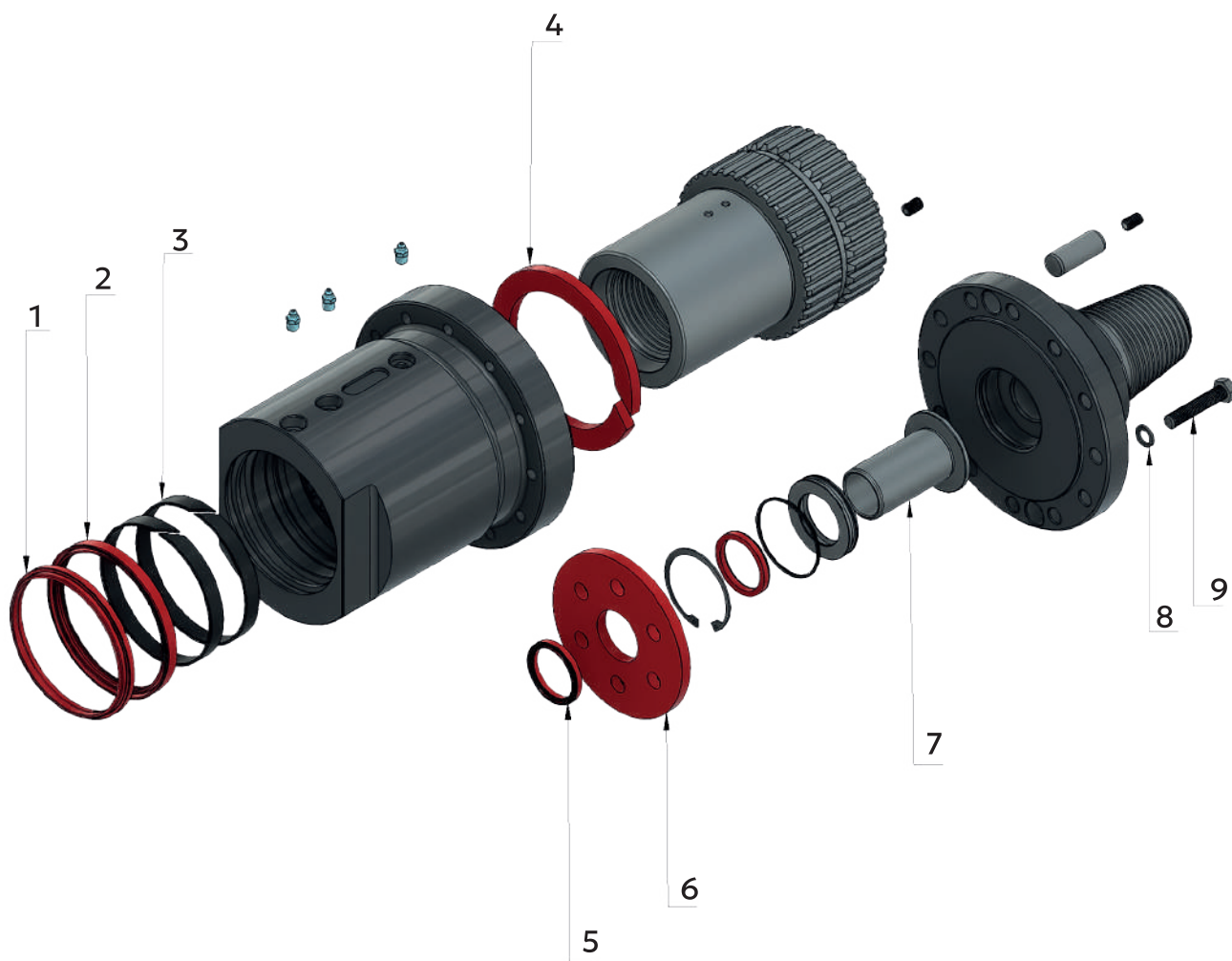
Вам понадобится:

Адаптер КССК.AMR.D114.L305.PA35.BA35.FN (89000702)**	Адаптер КССК.AMR.D114.L100.PA35.BA35.FN**	Ремкомплект плавающего адаптера ZEGA 312312PK (стр. 3)
--	---	--



** — для компактного применения. Для мачт не позволяющих установить стандартный плавающий адаптер. Так же может применяться для других станков с совместимым шпинделем.

Ремкомплект плавающего адаптера ZEGA 312312PK



- 1 — Грязесъемник WR-120M
- 2 — Уплотнение штока RG17-120-135-12.5
- 3 — Направляющее кольцо G2-120-125-15 /КССК.AMR.4350 2650 13 (2 шт.)
- 4 — Буфер нижний /КССК.AMR.4350 2617 75
- 5 — Манжета гидравлическая RG17-045-055-8/КССК.AMR.4350 2618 03(2 шт.)
- 6 — Буфер верхний / КССК.AMR.4350 2617 76
- 7 — Трубка соединительная /КССК.AMS.378493
- 8 — Шайба гроверная M12 DIN127
- 9 — Болт DIN 933 M12x60 8,8 FZB

Продукция, выпущенная ООО «КССК»



Для заметок
